



# Roteador Wi-Fi 6 de última geração AX1500

Wi-Fi de última Geração para Todos



Archer AX12



**Velocidades mais rápidas com Wi-Fi 6**

Velocidades Wi-Fi mais rápidas de última geração de até 1,5 Gbps†



**Latência ultrabaixa**  
Desfrute de streaming e jogos suaves com menor latência por Wi-Fi 6‡



**Conecte Mais, Fique Rápido**

Mais conexões simultâneas e maior taxa de transferência média com OFDMA‡



**Portas Gigabit Full**  
Aproveite todas as vantagens das velocidades de banda larga de até 1 Gbps<sup>Δ</sup>

# Destques

## Wi-Fi 6 | 802.11 AX Prepare Seu Wi-Fi para o Futuro

### Maior Eficiência, Mais Conexões

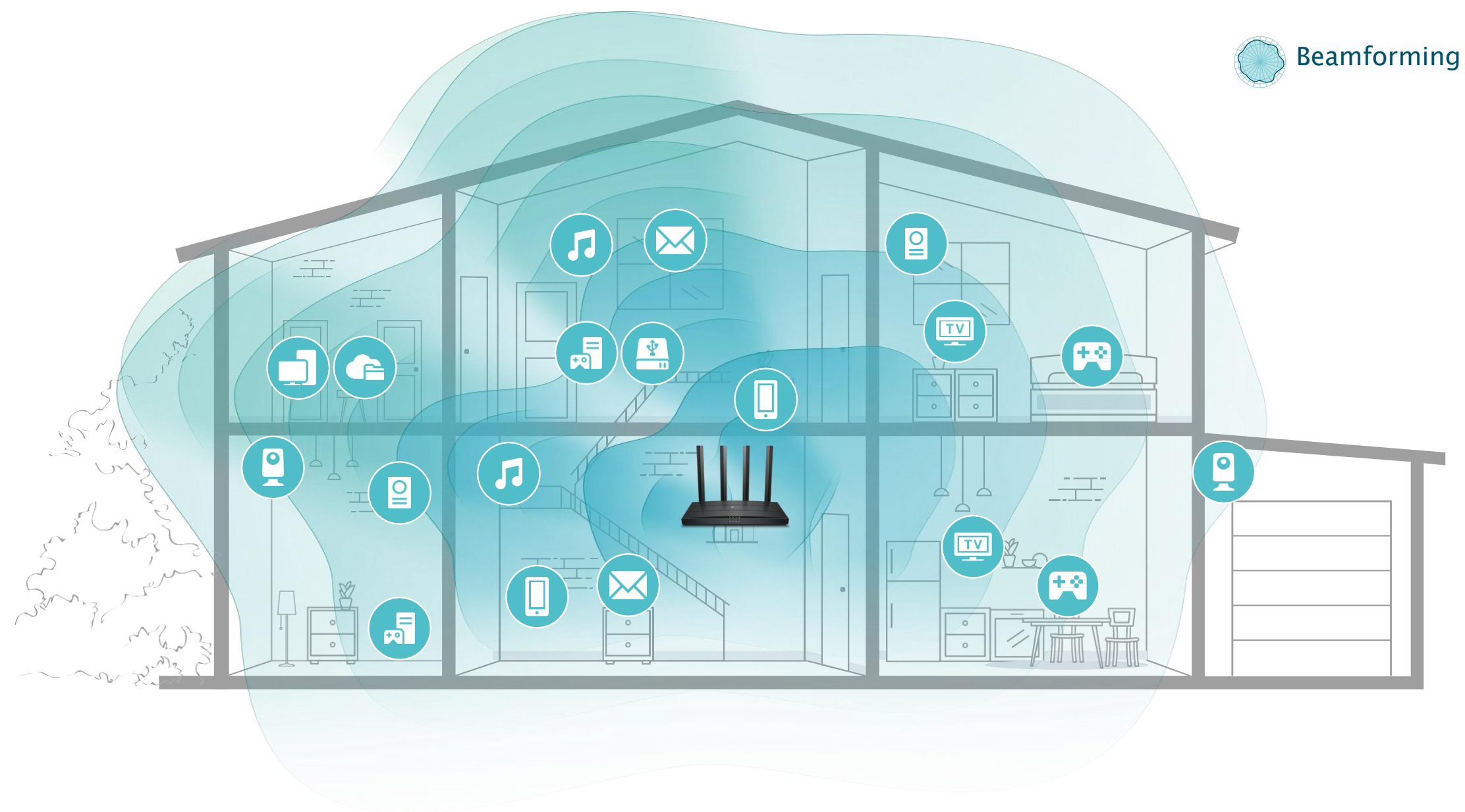
Adicione mais dispositivos Wi-Fi à sua rede sem prejudicar o desempenho, pois o Archer AX12 com Wi-Fi 6 constrói uma rede mais eficiente que aumenta o taxa de transferência médio em 4 vezes e atende a mais dispositivos.<sup>§</sup>

### Gaming Imersivo, Streaming Suave

Desfrute de uma rede estável para jogos online e transmissões ao vivo com vídeo impecável e áudio nítido. OFDMA permite que os clientes transmitam tanto no uplink quanto no downlink usando uma banda por vez, o que reduz a latência e garante uma rede responsiva.<sup>‡</sup>

### Maior cobertura, Maior Capacidade

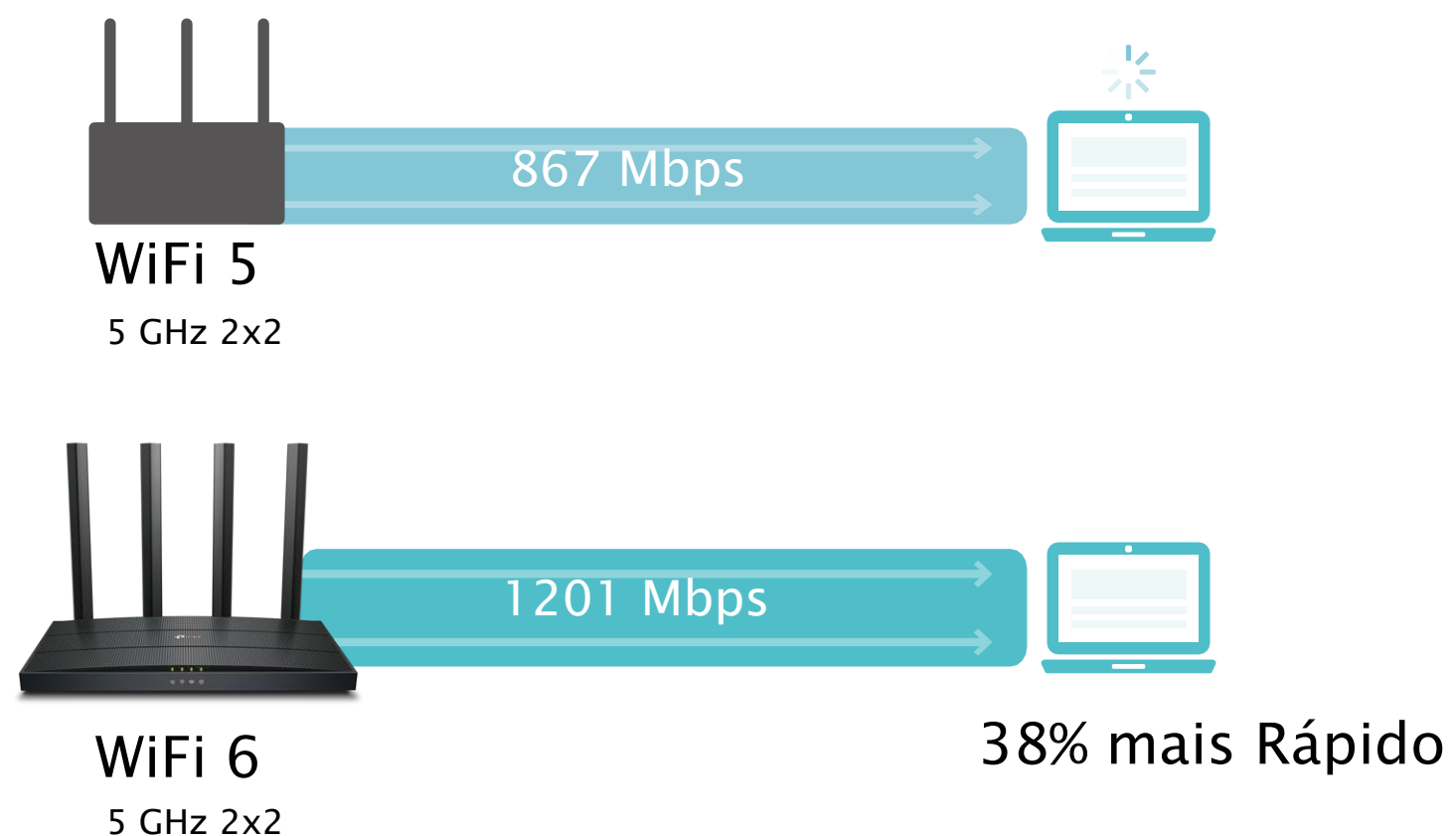
Com sinal mais claro e mais forte gerado com Wi-Fi 6 e tecnologia Beamforming, o Archer AX12 fornece dados para dispositivos distantes, concentrando sinal sem fio com menos interferência para eles.



# Destques

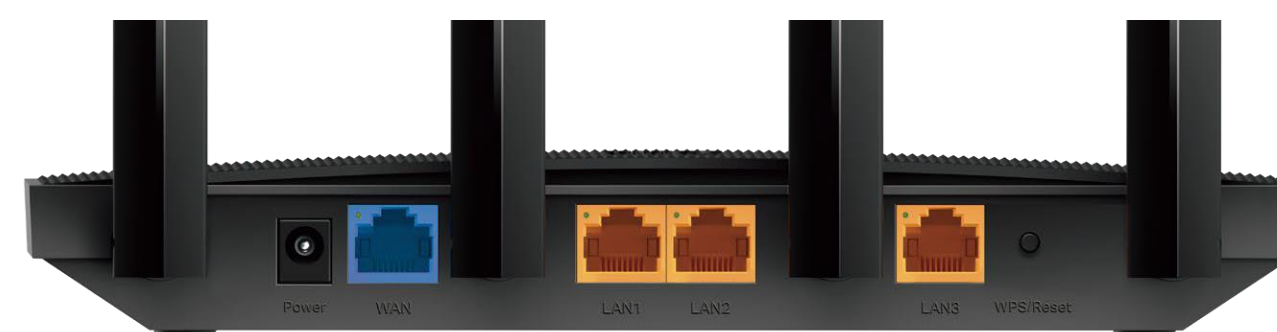
## Conexão Sem Fio Mais Rápida

O 4-Streams Wi-Fi oferece conexão a mais de 1 Gbps de velocidade para dispositivos móveis mais novos, reduzindo o tempo de espera em 30% durante o download de arquivos enormes, incluindo filmes e jogos em 4K.\*



## Acesso à Internet Gigabit

Aproveite ao máximo sua banda larga com velocidade de até 1 Gbps com uma porta Gigabit WAN. Conecte seus PCs, smart TVs e consoles de jogos em uma das três portas Gigabit LAN para conexões com fio rápidas e confiáveis.△



## Portas Gigabit

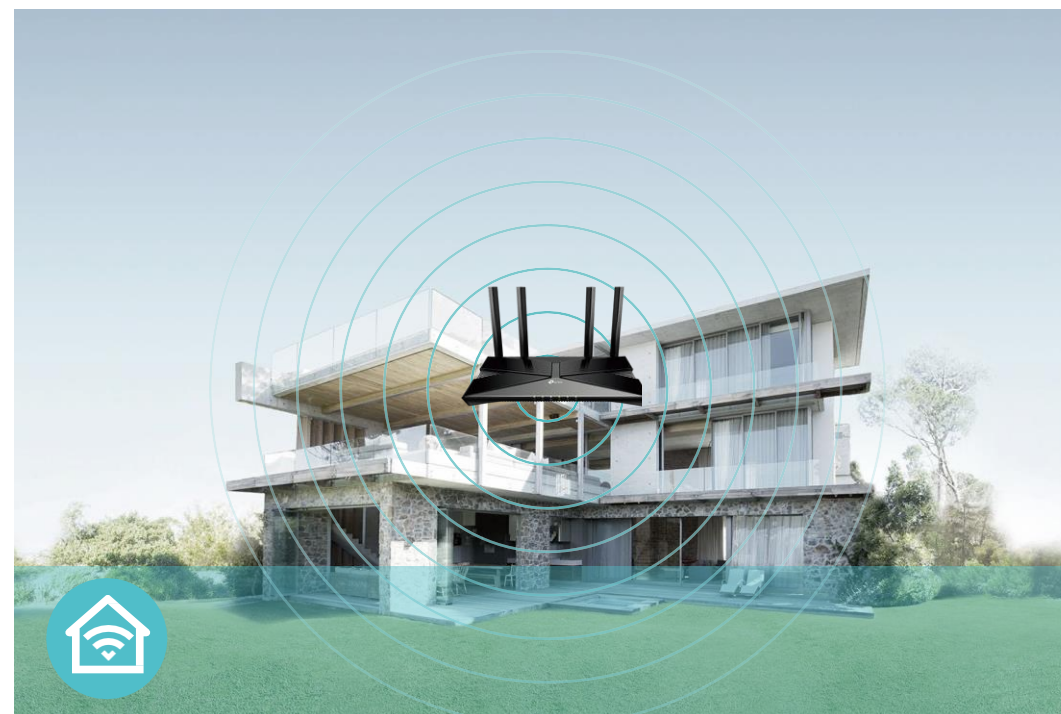


# Características



## Velocidade

- **AX Tech** – 802.11ax (também conhecido como Wi-Fi 6) apresenta tecnologias avançadas, incluindo OFDMA e 1024QAM, aumentando drasticamente a velocidade e a eficiência de toda a rede
- **Velocidade Sem Fio Final** – 300 Mbps em 2,4 GHz (802.11n) + 1201 Mbps em 5 GHz (802.11ax)
- **CPU de Alto Desempenho** – ajuda a acelerar a transmissão com e sem fio simultaneamente para manter suas conexões rápidas e ininterruptas.
- **Acesso à Internet Gigabit** – Aproveite todas as vantagens das velocidades de banda larga de até 1 Gbps



## Alcance Wi-Fi

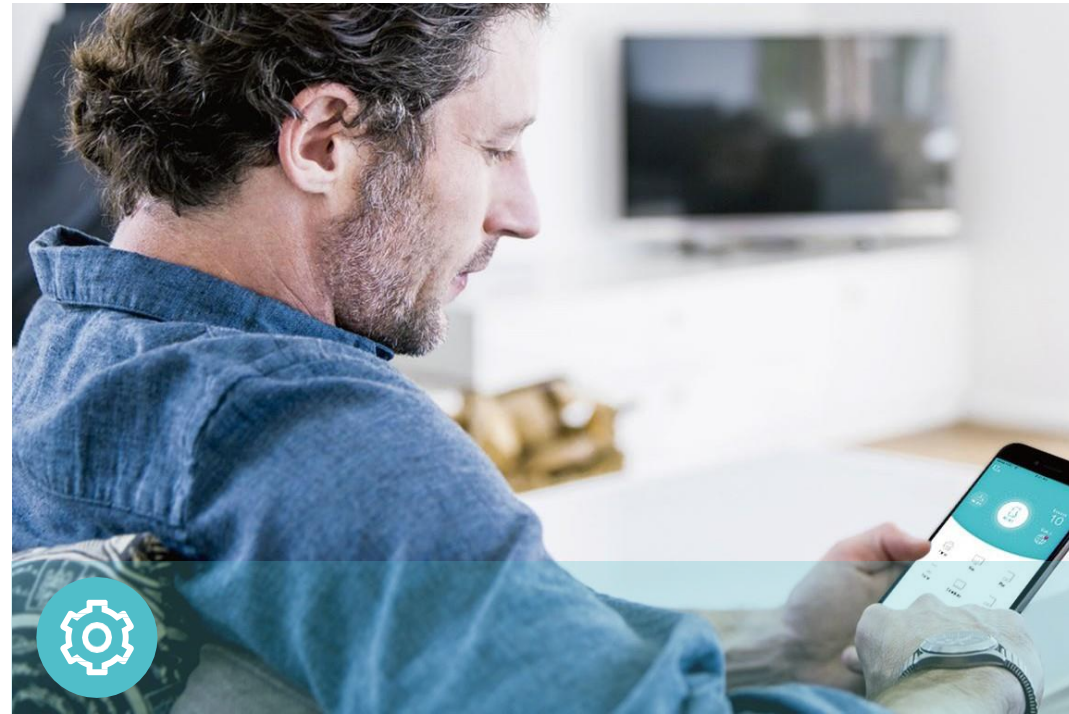
- **Ultimate Range Wi-Fi** – Quatro antenas externas fornecem um sinal Wi-Fi para todos os cantos da sua casa, tornando todas as suas conexões mais eficientes e estáveis
- **Tecnologia Beamforming** – Concentra os sinais Wi-Fi em dispositivos individuais para garantir conexões mais fortes



## Confiabilidade

- **Suporte VPN** – Alcance arquivos com segurança no NAS local, onde quer que você esteja
- **Airtime Fairness** – Divide igualmente o tempo de rede entre novos dispositivos, como seu equipamento de jogos e dispositivos mais antigos para melhorar o desempenho e a confiabilidade geral do Wi-Fi
- **Qualidade de Serviço** – Prioriza os dispositivos para um desempenho ideal quando necessário

# Características



## Fácil de Usar

- UI da Web intuitiva – Garante uma instalação rápida e simples sem problema
- Criptografia Rápida – Criptografia de segurança sem fio WPA de um toque com o botão WPS
- Gerenciamento sem complicações com o aplicativo Tether – O gerenciamento de rede é facilitado com o aplicativo TP-Link Tether, disponível em qualquer dispositivo Android e iOS



## Segurança

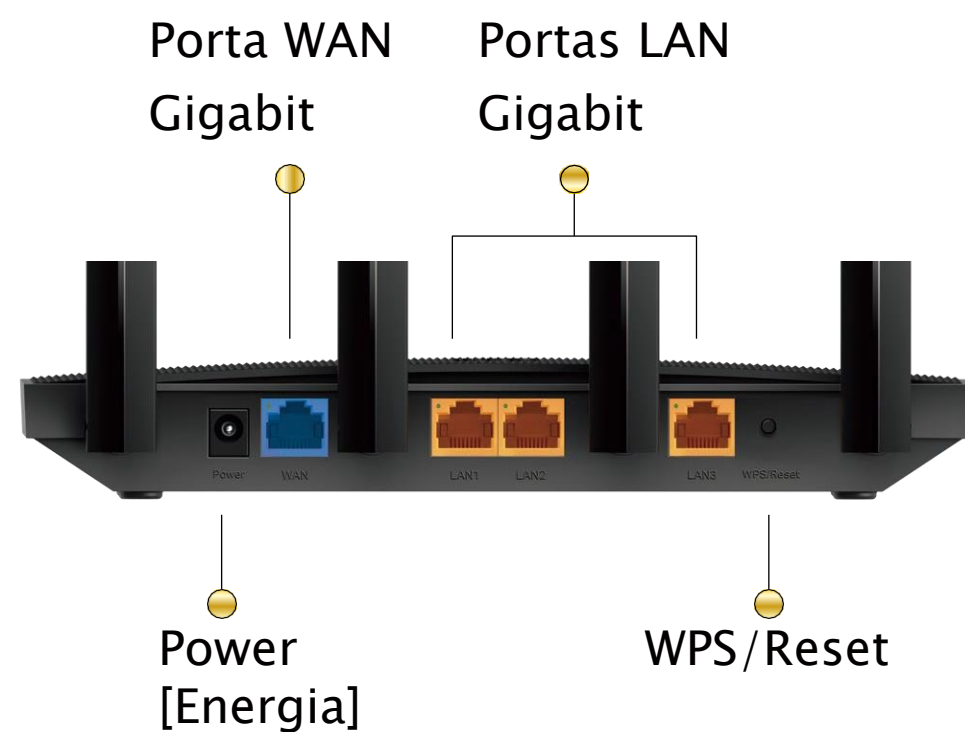
- Rede para convidados – Fornece acesso separado para convidados enquanto protege a rede doméstica
- Controle de Acesso – Estabelece uma lista branca ou lista negra para permitir ou restringir determinados dispositivos para acessar a internet
- Controles dos Pais – Gerencie quando e como os dispositivos podem acessar a internet
- Segurança WPA3 – O mais recente protocolo de segurança Wi-Fi, WPA3, traz novos recursos para melhorar a segurança cibernética. Criptografia mais segura em segurança de senha Wi-Fi e proteção aprimorada contra ataques de força bruta se combinam para proteger seu Wi-Fi doméstico.‡



# Especificações

## Hardware

- Portas Ethernet: 1× Porta Gigabit WAN + 3× Porta Gigabit LAN
- Hardware: CPU Single-Core 1 GHz
- Botões: Botão WPS/Reset
- Antenas: Quatro Antenas Externas
- Fonte de Energia Externa: 12 V/1 A
- Dimensões (W×D×H) [LargxCompxAlt]: 8.5 × 4.6 × 1.3 in(215 × 117 × 32mm)



## Wireless [Sem Fio]

- Wireless [Sem Fio]: 1201 Mbps (5 GHz, 11ax) + 300 Mbps (2,4 GHz, 11n), compatível com os padrões Wi-Fi 11a/b/g/n/ac
- Frequência: 2,4 GHz e 5 GHz
- Potência de Transmissão:  
CE: <20dBm(2.4 GHz), <23dBm(5.15 GHz~5.25 GHz) FCC:<30dBm(2.4 GHz & 5.15 GHz~5.825 GHz)
- Sensibilidade de Recepção:  
5GHz:  
11a 6Mbps:-95dBm, 11a 54Mbps:-79dBm  
11ac VHT20\_MCS0:-96dBm, 11ac VHT20\_MCS8:-66dBm  
11ac VHT40\_MCS0:-94dBm, 11ac VHT40\_MCS9:-63dBm  
11ac VHT80\_MCS0:-91dBm, 11ac VHT80\_MCS9:-60dBm  
11ax HE20\_MCS0:-95dBm, 11ax HE20\_MCS11:-66dBm  
11ax HE40\_MCS0:-92dBm, 11ax HE40\_MCS11:-65dBm  
11ax HE80\_MCS0:-89dBm, 11ax HE80\_MCS11:-62dBm  
2,4GHz:  
11g 6Mbps: -96 54Mbps: -80  
HT20-MCS0: -97 MCS7: -78  
HT40-MCS0: -94 MCS7: -75
- Função sem fio: Ativar/desativar rádio sem fio, WMM
- Segurança sem fio: Criptografias WPA/WPA2, WPA-PSK/WPA2-PSK, WPA3-Pessoal, WPA3-Pessoal/WPA2-PSK

# Especificações

## Software

- **Qualidade de Serviço:** Priorização de Dispositivos
- **Tipo de WAN:** IP Dinâmico/IP Estático/PPPoE/PPTP(Acesso Duplo)/L2TP(Acesso Duplo)
- **Gerenciamento:** Controle de Acesso, Gerenciamento Local, Gerenciamento Remoto
- **DHCP:** Servidor, Lista de clientes DHCP, Reserva de Endereço
- **Port Forwarding [Encaminhamento de porta]:** Encaminhamento de porta, Acionamento de porta, UPnP, DMZ
- **DNS Dinâmico:** DynDns, NO-IP, TP-Link
- **Controle de Acesso:** Controle dos pais, Controle de gerenciamento local, Lista de hosts, Lista branca, Lista negra
- **Segurança de Firewall:** Firewall SPI, Vinculação de endereços IP e MAC
- **Protocolos:** IPv4, IPv6
- **Rede para Convidados:** Rede para convidados de 2,4 GHz, rede para convidados de 5 GHz



Para mais informações, por favor visite

[https://www.tp-link.com/products/details/?model=Archer+AX12\\_V1](https://www.tp-link.com/products/details/?model=Archer+AX12_V1)

ou escaneie o código QR à esquerda

## Outros

- **Certificação:**  
CE, FCC, RoHS
- **Requisitos de Sistema:**  
Microsoft Windows 98SE/NT/2000/XP/Vista™/7/8/8.1/10/11, MAC OS, NetWare, UNIX ou Linux  
Internet Explorer 11, Firefox 12.0, Chrome 20.0, Safari 4.0 ou outro navegador habilitado para Java  
Cabo ou Modem DSL  
Assinatura com um provedor de serviços de internet (para acesso à internet)
- **Ambiente:**  
Temperatura de operação: 0°C~40°C (32°F ~104°F)  
Temperatura de Armazenamento: -40°C~60°C (-40°F ~140°F)  
Umidade de Operação: 10% ~ 90% sem condensação  
Umidade de Armazenamento: 5% a 90% sem condensação
- **Conteúdo do Pacote**  
Adaptador de energia para roteador sem fio Archer AX12  
Guia de Instalação Rápida do cabo Ethernet RJ45

Atenção: Este dispositivo só pode ser usado em ambientes fechados em todos os estados membros da UE, países da EFTA e Irlanda do Norte.

Atenção: Este dispositivo só pode ser usado em ambientes fechados na Grã-Bretanha.

Este dispositivo está em conformidade com a parte 15 das Regras da FCC. A operação está sujeita às duas condições a seguir: (1)

Este dispositivo não pode causar interferência prejudicial e (2) este dispositivo

deve aceitar qualquer interferência recebida, incluindo interferência que possa causar operação indesejada.

As especificações estão sujeitas a alterações sem aviso prévio. TP-Link é uma marca registrada da TP-Link Corporation Limited. Outras marcas e nomes de produtos são marcas comerciais ou marcas registradas de seus respectivos proprietários. Copyright ©2023 TP-Link Corporation Limited. Todos os direitos reservados.

†As taxas máximas de sinal sem fio são as taxas físicas derivadas das especificações do padrão IEEE 802.11. A taxa de transferência de dados sem fio real, a cobertura sem fio e o número de dispositivos conectados não são garantidos e variam de acordo com as condições da rede, limitações do cliente e fatores ambientais, incluindo materiais de construção, obstáculos, volume e densidade de tráfego e localização do cliente.

‡O uso de 802.11ax (Wi-Fi 6) e recursos como WPA3, OFDMA e 1024-QAM exigem que os clientes também ofereçam suporte aos recursos correspondentes.

§ O white paper [artigo oficial] 802.11ax define modificações padronizadas para ambas as camadas físicas IEEE 802.11 (PHY) e a camada IEEE 802.11 Medium Access Control (MAC) como permitindo pelo menos um modo de operação capaz de suportar melhoria de pelo menos quatro vezes a taxa de transferência média por estação (medido no serviço de dados MAC

ponto de acesso) em um cenário de implantação densa.

△ Velocidades de internet de 1.000 Mbps requerem planos de serviços e equipamentos compatíveis. A velocidade real da rede pode ser limitada pela taxa da WAN Ethernet ou porta LAN do produto, a taxa suportada pelo cabo de rede, fatores do provedor de serviços de Internet e outras condições ambientais.

\*30% menos tempo de download é resultado da melhoria de 38% na velocidade de Wi-Fi 5 5 GHz 2x2 para Wi-Fi 6 5 GHz 2x2.

\*\*Este roteador pode não suportar todos os recursos obrigatórios conforme ratificado no Draft 3.0 da especificação IEEE 802.11ax.

\*\*\*Mais atualizações de software para disponibilidade de recursos podem ser necessárias.