

SUPORE MÓVEL PEDESTAL ELÉTRICO P/ TV 55" A 85" COM REGULAGEM DE ALTURA E CONTROLE REMOTO

O suporte TW85 foi projetado para fornecer facilidade e mobilidade ao seu entretenimento, palestras, reuniões e conferências e exposições. Compatível com grande parte dos modelos de TVs de tela sensível ao toque, LED ou LCD de 55" - 85" com padrão de fixação VESA (horizontal x vertical) 200x200 a 600x400 mm.



ESPECIFICAÇÕES TÉCNICAS

Suporte para webcam
Rodas de freio com rodízio giratório
Distância de elevação vertical 19.7" (500mm)
Ajuste de altura moderno utilizando o controle remoto
Controle sem fio de até 5 metros de distância
Rodas com giro de 360° e trava
Construção em alumínio

DIMENSÕES & PESO

Unidad 27,5 x 46,5 x 129 cm (AxLxE)
Peso: 23,800Kg

CÓD. DE BARRAS

Unidade: 6943223111860

INFORMAÇÕES FISCAIS

Classificação Fiscal (NCM): 76169900

QUANTIDADE

Unidade: 1 peça



SUPORE MÓVEL PEDESTAL
PARA TV 55" A 85"

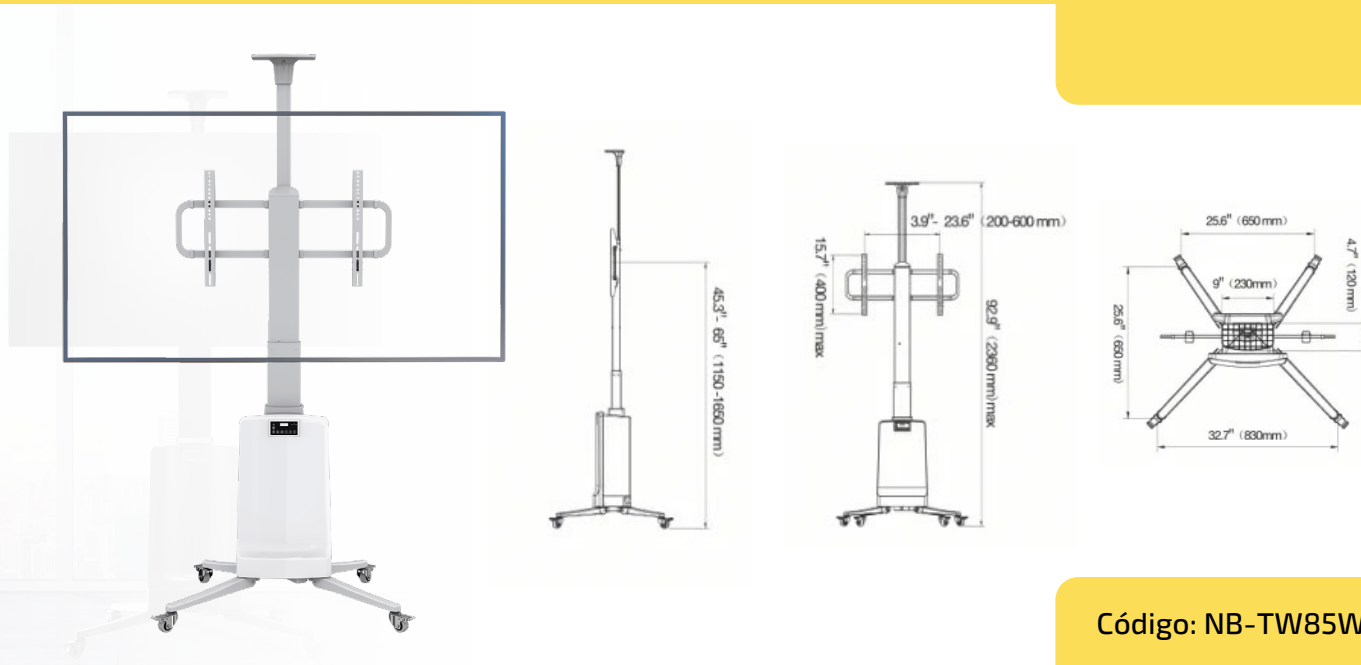
COMPATÍVEL COM VESA
200X200 A 600X400MM

COM REGULAGEM DE ALTURA
E CONTROLE REMOTO

COMPATÍVEL COM
TELAS 55" A 85"

VESA 200x200 A
600x400MM

CAPACIDADE DE 68KG



Código: NB-TW85W