

## XB 645

### Bateria VRLA 6 V 4,5 Ah



A XB 645 é uma bateria de chumbo-ácido regulada por válvula selada VRLA recarregável, livre de manutenção e protegida contra vazamento. Uma bateria para uso geral e com uma vida útil de até 8 anos em regime de flutuação, ideal para aplicação em iluminação de emergência e centrais de alarme.

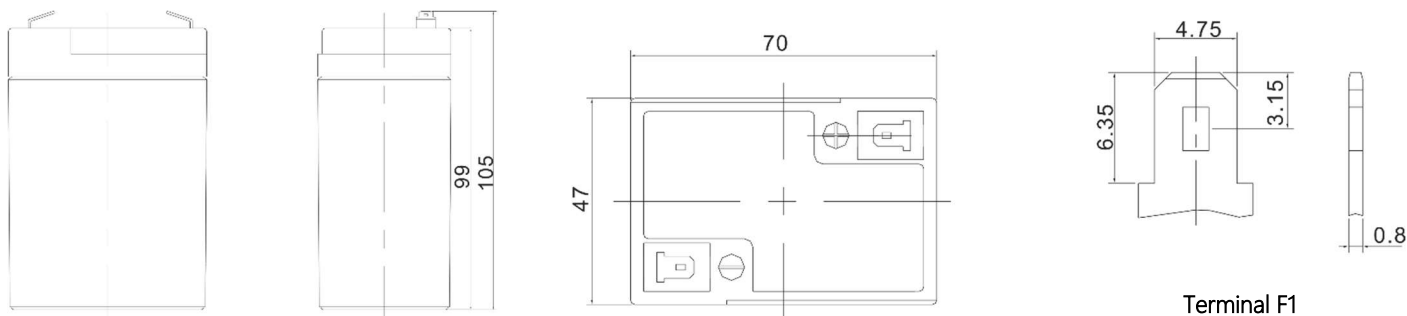
- » Ideal para iluminação de emergência, balanças, centrais de alarme\*
- » Tensão: 6 V
- » Capacidade: 4,5 Ah (C20)
- » Qualidade e durabilidade asseguradas

\*consulte a especificação de bateria do seu equipamento.

## Especificações técnicas

Quantidade de células	3
Tensão total da bateria	6 V
Capacidade	4,5 Ah em 20 h até 1,75 V (tensão final) por célula a 25 °C
Corrente máxima de descarga	45 A (5 segundos)
Resistência interna	Aproximadamente 27 mΩ
Faixa de temperatura de operação	Descarga: -20 °C ~ 60 °C Carga: 0 °C ~ 50 °C Armazenamento: -20 °C ~ 60 °C
Temperatura normal de operação	25 °C ± 5 °C
Tensão de recarga em flutuação	6,85 a 6,94 Vcc
Corrente máxima de recarga recomendada	1,35 A
Serviço cíclico e equalização	7,30 a 7,40 Vcc
Descarga por armazenamento	Pode ser armazenada por mais de 6 meses a uma temperatura de 25 °C. A taxa de autodescarga é menor que 3% ao mês a 25 °C. Deve-se carregar a bateria antes do uso.
Terminal	Faston macho F1 – 4,75 mm
Dimensão do produto (L × A × P)	70 × 105 × 47 mm
Peso (kg)	0,65 (tolerância de ± 5%)
Garantia	3 meses de garantia legal mais 9 meses de fábrica

## Dimensões



## Características de descarga (A) (25 °C)

T.F./ Tempo	5 min	10 min	15 min	30 min	1 h	2 h	3 h	4 h	5 h	8 h	10 h	20 h
1,60 V	17,07	12,07	8,723	5,010	2,749	1,688	1,269	1,025	0,849	0,546	0,444	0,234
1,65 V	15,88	11,40	8,339	4,810	2,655	1,634	1,230	0,997	0,827	0,540	0,438	0,231
1,70 V	14,33	10,50	7,811	4,597	2,569	1,580	1,196	0,970	0,805	0,532	0,432	0,228
1,75 V	12,83	9,609	7,268	4,394	2,475	1,525	1,161	0,945	0,785	0,525	0,426	0,225
1,80 V	11,27	8,698	6,711	4,200	2,380	1,471	1,125	0,918	0,765	0,516	0,421	0,223
1,85 V	8,945	7,108	5,569	3,617	2,135	1,347	1,040	0,853	0,713	0,484	0,396	0,212

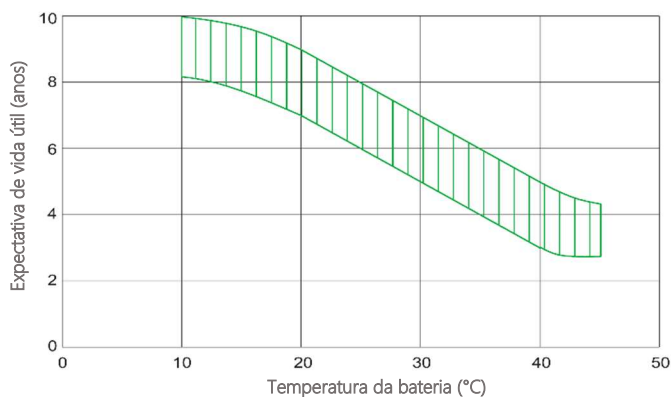
Valores médios (tolerância de  $\pm 2\%$ )

## Características de descarga (W) (25 °C)

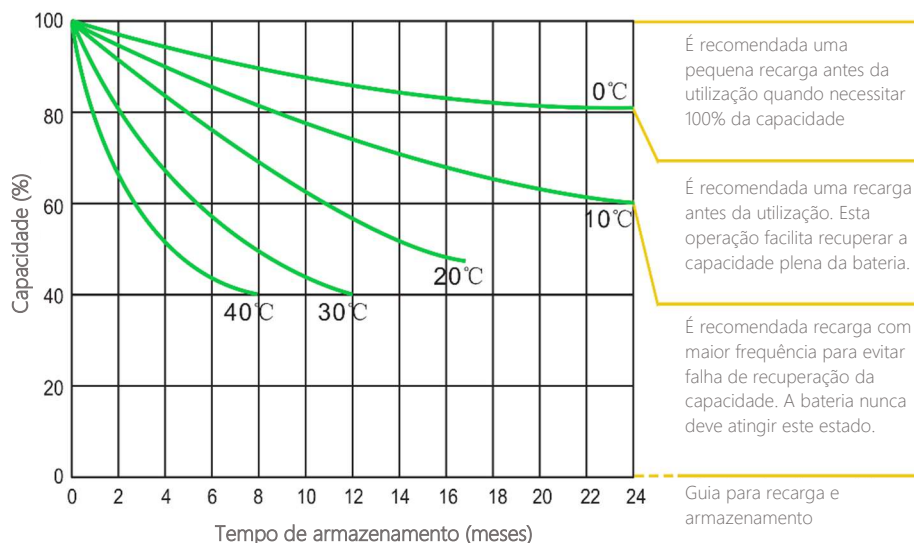
T.F./ Tempo	5 min	10 min	15 min	30 min	1 h	2 h	3 h	4 h	5 h	8 h	10 h	20 h
1,60 V	28,30	20,51	15,25	9,100	5,167	3,199	2,424	1,967	1,636	1,067	0,872	0,461
1,65 V	26,62	19,76	14,79	8,828	5,018	3,112	2,359	1,921	1,600	1,057	0,863	0,455
1,70 V	24,57	18,52	14,06	8,522	4,885	3,026	2,305	1,876	1,564	1,043	0,851	0,450
1,75 V	22,50	17,26	13,28	8,229	4,735	2,934	2,246	1,835	1,539	1,031	0,841	0,445
1,80 V	20,18	15,90	12,43	7,945	4,580	2,843	2,185	1,788	1,495	1,016	0,831	0,441
1,85 V	16,35	13,22	10,46	6,911	4,133	2,619	2,029	1,668	1,399	0,956	0,783	0,419

Valores médios (tolerância de  $\pm 2\%$ )

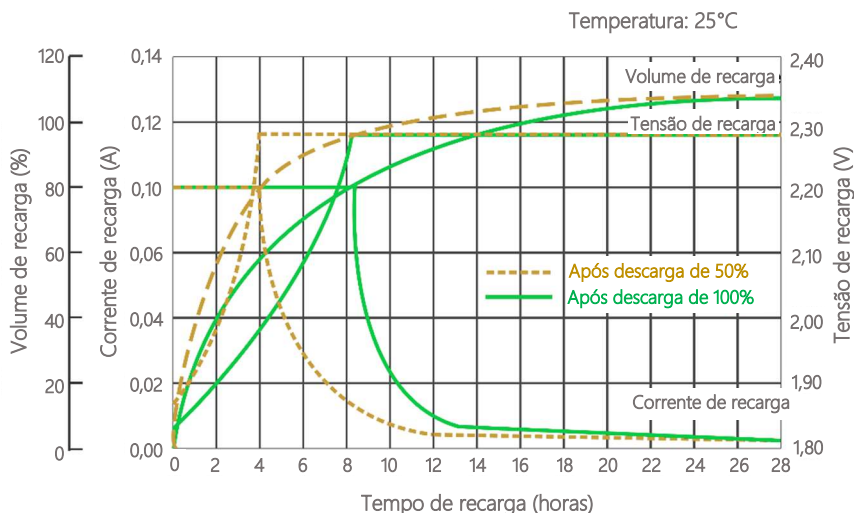
## Efeito da temperatura na vida útil



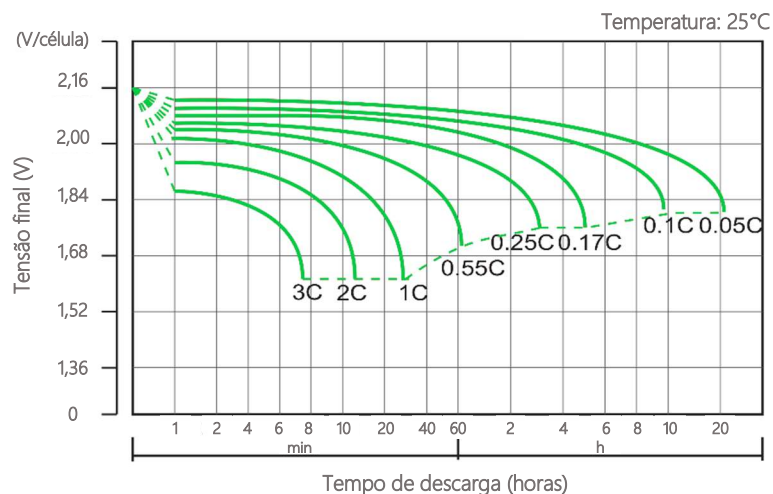
## Características de armazenamento



## Curva de recarga para uso em stand by



## Curva de descarga



C é a capacidade nominal da bateria dada em Ah.

**Importante:** recarregue as baterias uma vez a cada 6 meses, se a temperatura de armazenamento for até 25 °C.

**Atenção:** a duração da vida útil da bateria será diretamente afetada pelo número de ciclos de descarga, profundidade da descarga, temperatura ambiente, tensão de carregamento e método de carregamento.

## Termo de garantia

Fica expresso que esta garantia contratual é conferida mediante as seguintes condições:

Nome do cliente:

Assinatura do cliente:

Nº da nota fiscal:

Data da compra:

Modelo:

Nº de série:

Revendedor:

1. Todas as partes, peças e componentes do produto são garantidos contra eventuais vícios de fabricação, que porventura venham a apresentar, pelo prazo de 3 meses de garantia legal e mais 9 (nove) meses de garantia do fabricante ou de fábrica, contado a partir da data da compra do produto pelo Senhor Consumidor, conforme consta na nota fiscal de compra do produto, que é parte integrante deste Termo em todo o território nacional. Esta garantia contratual compreende a troca gratuita de partes, peças e componentes que apresentarem vício de fabricação, incluindo as despesas com a mão de obra utilizada nesse reparo. Caso não seja constatado vício de fabricação, e sim vício(s) proveniente(s) de uso inadequado, o Senhor Consumidor arcará com essas despesas. 2. A instalação do produto deve ser feita de acordo com o Manual do Produto e/ou Guia de Instalação. Caso seu produto necessite a instalação e configuração por um técnico capacitado, procure um profissional idôneo e especializado, sendo que os custos desses serviços não estão inclusos no valor do produto. 3. Constatado o vício, o Senhor Consumidor deverá imediatamente comunicar-se com o Serviço Autorizado mais próximo que conste na relação oferecida pelo fabricante – somente estes estão autorizados a examinar e sanar o defeito durante o prazo de garantia aqui previsto. Se isso não for respeitado, esta garantia perderá sua validade, pois estará caracterizada a violação do produto. 4. Na eventualidade de o Senhor Consumidor solicitar atendimento domiciliar, deverá encaminhar-se ao Serviço Autorizado mais próximo para consulta da taxa de visita técnica. Caso seja constatada a necessidade da retirada do produto, as despesas decorrentes, como as de transporte e segurança de ida e volta do produto, ficam sob a responsabilidade do Senhor Consumidor. 5. A garantia perderá totalmente sua validade na ocorrência de quaisquer das hipóteses a seguir: a) se o vício não for de fabricação, mas sim causado pelo Senhor Consumidor ou por terceiros estranhos ao fabricante; b) se os danos ao produto forem oriundos de acidentes, sinistros, agentes da natureza (raios, inundações, desabamentos, etc.), umidade, tensão na rede elétrica (sobretensão provocada por acidentes ou flutuações excessivas na rede), instalação/uso em desacordo com o manual do usuário ou decorrentes do desgaste natural das partes, peças e componentes; c) se o produto tiver sofrido influência de natureza química, eletromagnética, elétrica ou animal (insetos, etc.); d) se o número de série do produto tiver sido adulterado ou rasurado; e) se o aparelho tiver sido violado. 6. Esta garantia não cobre perda de dados, portanto, recomenda-se, se for o caso do produto, que o Consumidor faça uma cópia de segurança regularmente dos dados que constam no produto. 7. A Intelbras não se responsabiliza pela instalação deste produto, e também por eventuais tentativas de fraudes e/ou sabotagens em seus produtos. Mantenha as atualizações do software e aplicativos utilizados em dia, se for o caso, assim como as proteções de rede necessárias para proteção contra invasões (hackers). O equipamento é garantido contra vícios dentro das suas condições normais de uso, sendo importante que se tenha ciência de que, por ser um equipamento eletrônico, não está livre de fraudes e burlas que possam interferir no seu correto funcionamento. 8. LGPD – Tratamento de dados pela Intelbras: a Intelbras não acessa, transfere, capta nem realizada qualquer tipo de tratamento de dados pessoais a partir deste produto. Sendo estas as condições deste Termo de Garantia complementar, a Intelbras S/A se reserva o direito de alterar as características gerais, técnicas e estéticas de seus produtos sem aviso prévio. Todas as imagens deste manual são ilustrativas.