

SUPOORTE AJUSTÁVEL COM BASE PARA MONITOR 13" A 32" - PRETO

Em tempos em que precisamos de equipamentos cada vez mais confiáveis e seguros para as tarefas cotidianas, ter um suporte de monitor adequado e ergonômico faz toda a diferença no trabalho. O suporte para monitor da PIX possui ajuste de altura, ajuste de ângulo de visualização e compatibilidade com o padrão VESA até 100x100. PIX, áudio, vídeo e você.



ESPECIFICAÇÕES TÉCNICAS

Modelo: PX-22

Composição: Aço e plástico

Cor: Preto

Padrão VESA

DIMENSÕES & PESO

Unidade: 31 x 42 x 86 cm (AxLxE)

Peso: 2,480Kg

Caixa: 43,5 x 50,5x 32 cm (AxLxP)

Peso: 15,500Kg

INFORMAÇÕES FISCAIS

Classificação Fiscal (NCM): 73269090

CÓD. DE BARRAS

Unidade: 7899744074117

Caixa Mãe: 17899744074114

QUANTIDADE

Unidade: 1 peça

Caixa Mãe: 6 peças

PIX

COMPATÍVEL COM VESA
75X75 ATÉ 100X100

ERGONOMIA:
ATENDE A NR17

AJUSTE FÁCIL DE ALTURA E
ÂNGULO DE VISUALIZAÇÃO



CAPACIDADE
8 Kg



360° ROTAÇÃO



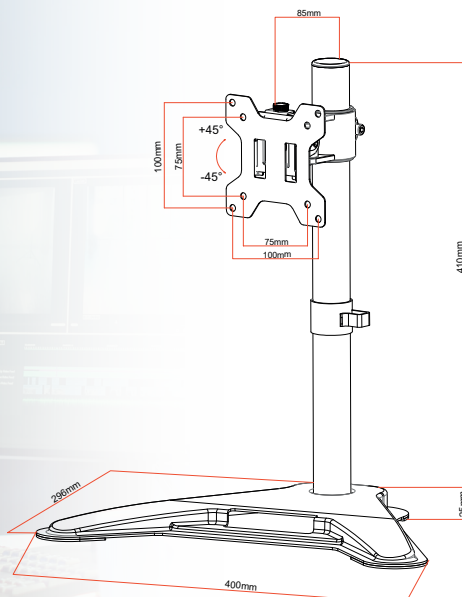
90° INCLINAÇÃO



180° ARTICULAÇÃO

5

Anos de
Garantia



INCLUI OS PARAFUSOS:

(4) M4 x 12

(4) M4 x 30

Código: 079-0034