



Manual do Usuário

SENSOR INFRAVERMELHO
PASSIVO COM FIO
IRW-1000

Parabéns,
Você acaba de adquirir um produto com a qualidade JFL Alarmes, produzido no Brasil com a mais alta tecnologia de fabricação. Este manual mostra todas as funções do equipamento.

Para la versión en español, haga [CLIC AQUÍ](#)



ÍNDICE

1 INTRODUÇÃO.....	3
1.1 CARACTERÍSTICAS GERAIS.....	3
2 PRINCIPAIS COMPONENTES.....	3
3 INSTALAÇÃO.....	3
4 FAIXA DE DETECÇÃO.....	4
5 PRECAUÇÕES/RECOMENDAÇÕES.....	4

1 INTRODUÇÃO

O IRW-1000 é um sensor infravermelho passivo. Possui sensor piroelétrico de duplo elemento, lente de Fresnel com proteção contra luz branca e raios UV.

O sensor possui compensação de temperatura e circuito microcontrolado que analisa digitalmente o sinal do sensor piroelétrico, garantindo detecções de movimento precisas e evitando disparos indesejados.

1.1 CARACTERÍSTICAS GERAIS

Tensão de alimentação: 9 à 18 Vc.c.;

Consumo: 8mA / 12 Vc.c.;

Tempo de acionamento: 2 à 3 segundos

Tempo de estabilização: 1 segundos

Dimensão: 64X59X50 mm

Peso aproximado: 70 gramas

2 PRINCIPAIS COMPONENTES

A figura 1 mostra o sensor aberto e seus principais componentes:

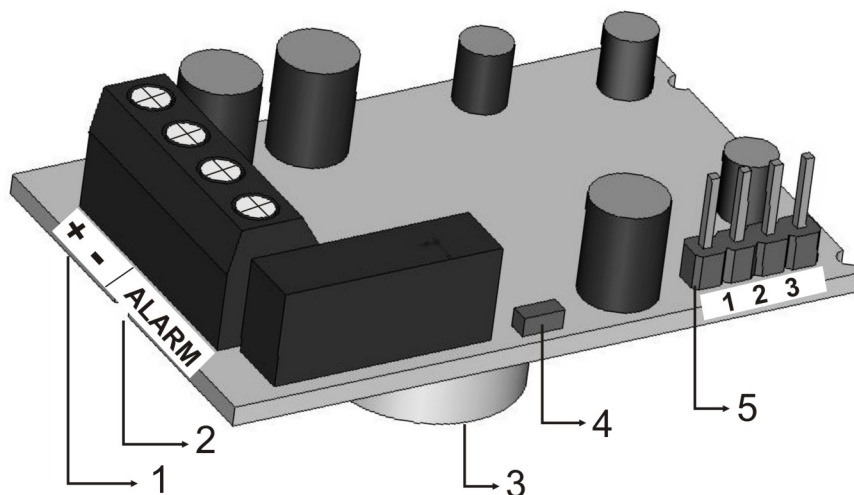


Figura 1

- 1 - (+) e (-) - Alimentação do sensor 9 a 18 Vc.c.
- 2 - ALARME - Saída normalmente fechada.
- 3 - Sensor - Sensor piroelétrico (Nunca coloque o dedo).
- 4 - LED'S - Indica disparo do sensor.
- 5 - Sensibilidade do sensor
- 1- máxima sensibilidade de detecção
- 2 - média sensibilidade de detecção
- 3 - mínima sensibilidade de detecção

3 INSTALAÇÃO

Instale o sensor IRW-1000 sempre em parede de alvenaria. Conecte a alimentação no sensor e aguarde até que o Led (vermelho) pare de piscar. Isto é um procedimento de estabilização do circuito e dura aproximadamente 1 minuto. Caso necessário ajuste a sensibilidade e o posicionamento do sensor.

4 FAIXA DE DETECÇÃO

As figuras 3 e 4 mostra a faixa de detecção dos elementos pirolétricos, vista de cima e vista de lado.

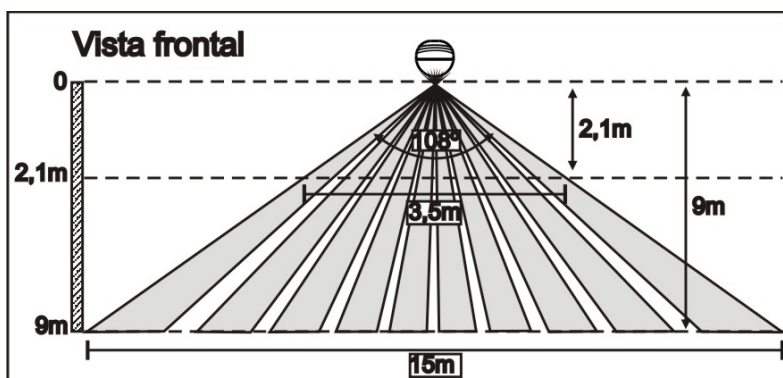


Figura 3

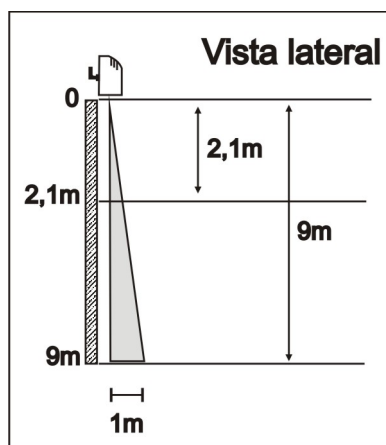


Figura 4

5 PRECAUÇÕES/RECOMENDAÇÕES

Siga as instruções abaixo para que não haja disparo indesejados.

- Não instale o sensor direcionado para ar-condicionado ou local com circulação de ar.
- Não coloque obstáculos em frente ao sensor.
- Não instale o sensor em locais abertos ou onde circulem animais.
- Sempre instale o sensor pelo lado de dentro de janelas e portas.



GARANTIA

A JFL Equipamentos Eletrônicos Indústria e Comércio Ltda garante este aparelho por um período de 1 (um) ano a partir da data de aquisição, contra defeitos de fabricação que impeçam o funcionamento dentro das características técnicas especificadas do produto. Durante o período de vigência da garantia, a JFL irá reparar (ou trocar a critério próprio), qualquer componente que apresente defeito, excluindo a bateria que sofre desgaste naturalmente.

Excetuam-se da garantia os defeitos ocorridos por:

- Instalação fora do padrão técnico especificado neste manual;
- Uso inadequado;
- Violação do equipamento;
- Fenômenos atmosféricos e acidentais.

A visita de pessoa técnica a local diverso dependerá de autorização expressa do cliente, que arcará com as despesas decorrentes da viagem, ou o aparelho deverá ser devolvido a empresa vendedora para que seja reparado.



JFL EQUIPAMENTOS ELETRÔNICOS IND. COM. LTDA

Rua João Mota, 471 - Jardim das Palmeiras
CEP 37.540-000 - Santa Rita do Sapucaí / MG

Fone: (35) 3473-3550

www.jfl.com.br

1.8.191 - MANUAL INFRA IRW-1000 REV.:03 23/07/2020